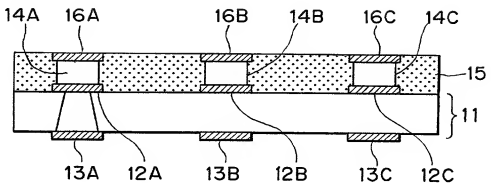


FIG. 1

100



20220313-022102

FIG. 2A

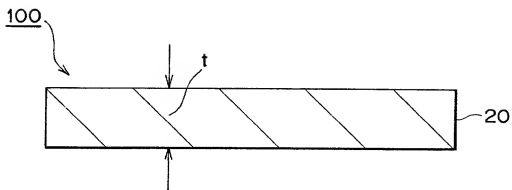


FIG. 2B

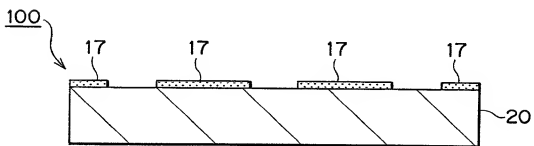
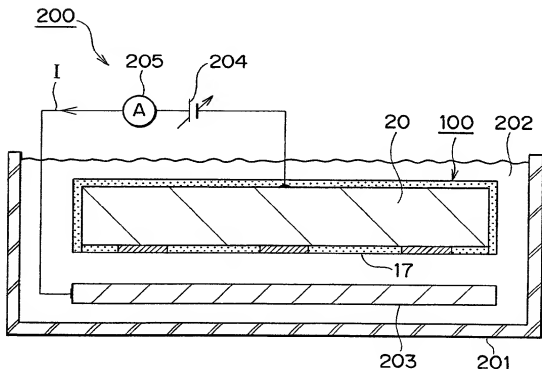


FIG. 2C



10080313.022102

FIG. 2D

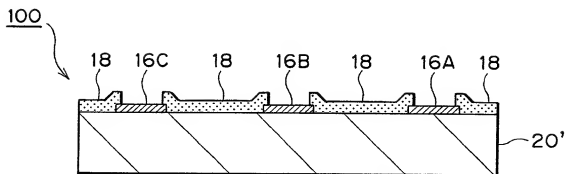


FIG. 2E

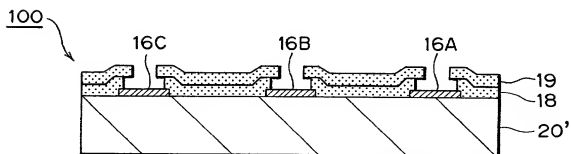
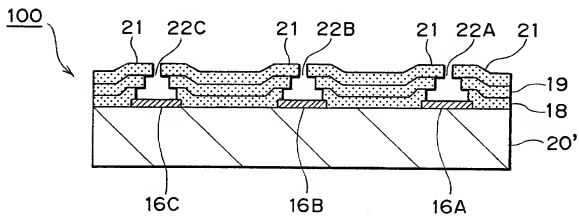


FIG. 2F



10080313-022102

FIG. 2G

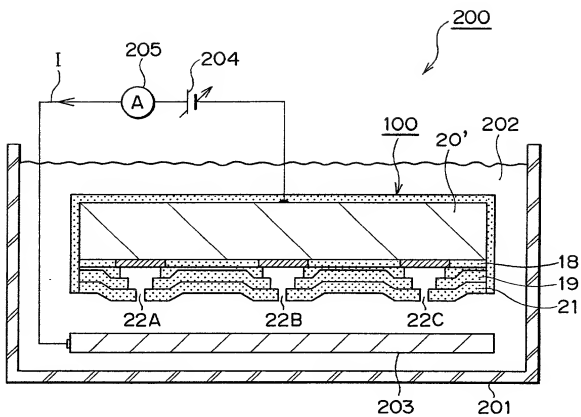
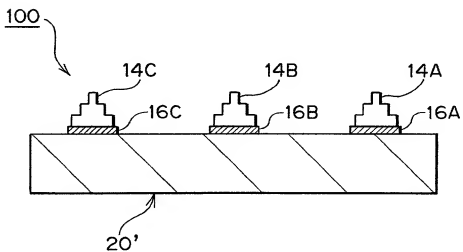


FIG. 2H



202201310001

FIG. 2I

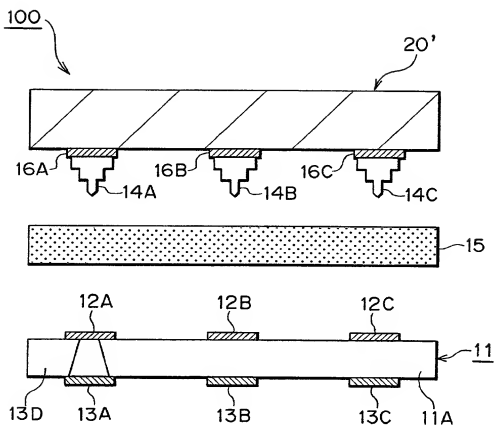
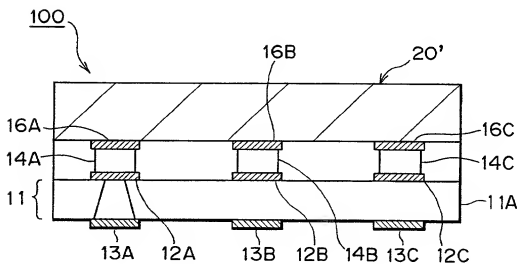


FIG. 2J



20220310001

# FIG. 3 PRIOR ART

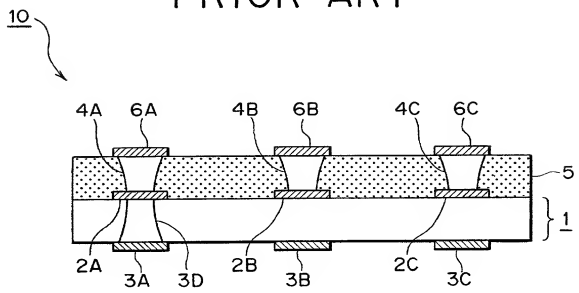


FIG. 4A  
PRIOR ART

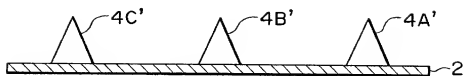


FIG. 4B  
PRIOR ART

